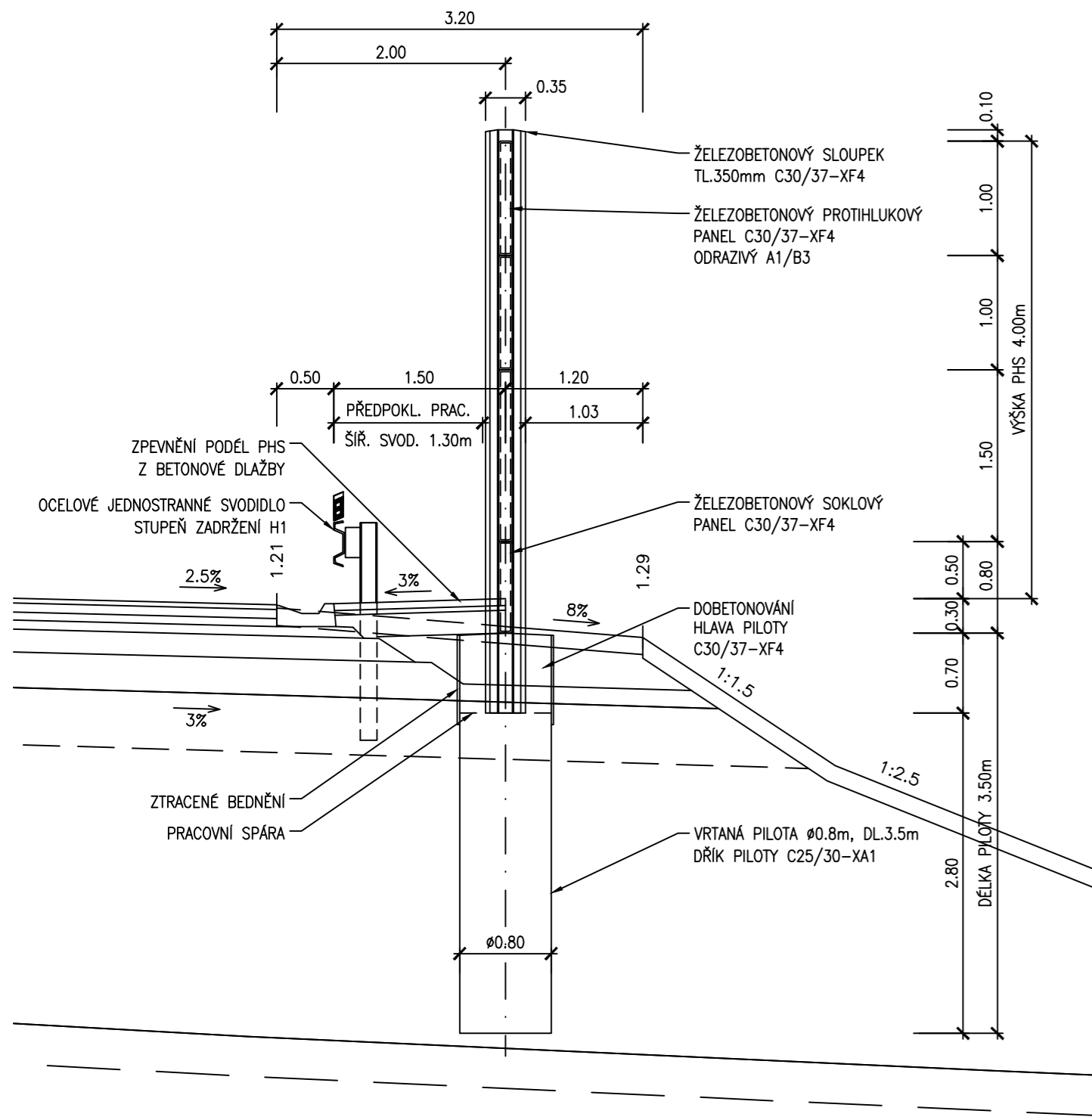
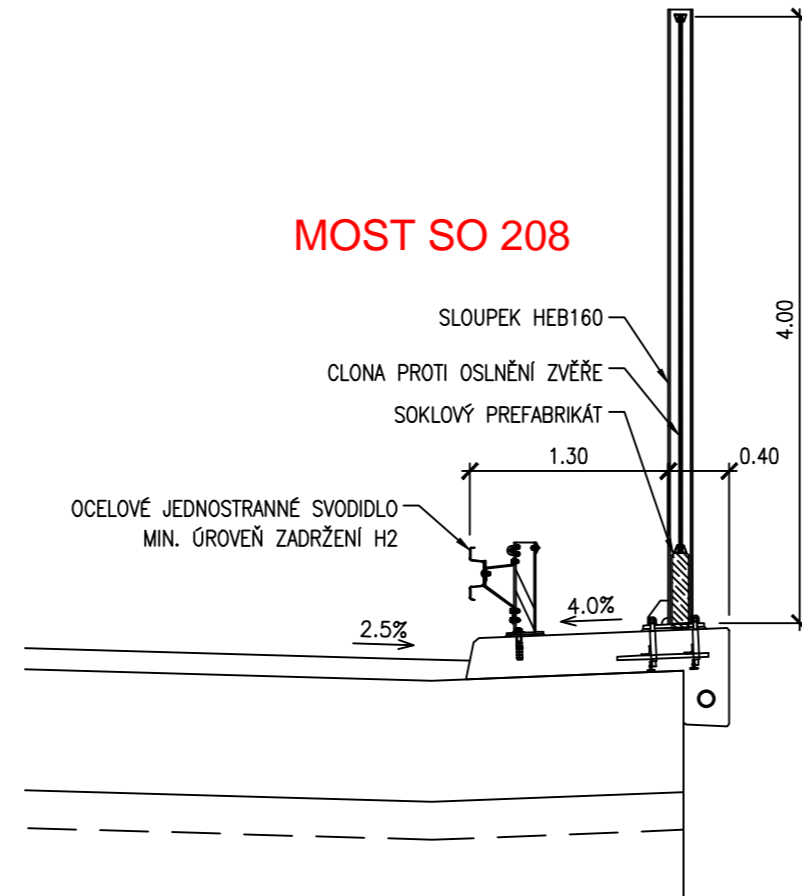


7.940000



**MOST SO 208**



**ČÁST D**

Souřadnicový systém S-JTSK, Výškový systém Bpv

OBJEDNATEL PD

**ŘSD ČR**  
ŘEDITELSTVÍ SILNIC A DÁLNIC ČR

ŘEDITELSTVÍ SILNIC A DÁLNIC  
Na Pankráci 546/56  
140 00 Praha 40  
IČO: 659 93 390

Číslo smlouvy: 14PT-000556

ZHOTOVITEL PD

**SUDOP GROUP\_Velké projekty\_RS**

**VPÚ**  
VPÚ DECO PRAHA a.s.

**DOPRAVOPROJEKT BRNO**

**PUDIS**

**SUDOP PRAHA**

Zastoupené společností  
VPÚ DECO PRAHA a.s.  
Podbabská 1014/20  
160 00 Praha 6  
IČO:601 93 280

HLAVNÍ INŽENÝR PROJEKTU

ING. JAN HRACHOVEC

VEDOUCÍ PROJEKTANT	ING. MARTIN ŘEHULKA	<b>PRIS</b> PROJEKČNÍ KANCELÁŘ PRIS spol. s r. o. OSOVÁ 20, 625 00 BRNO	
ZODPOVĚDNÝ PROJEKTANT	ING. ONDŘEJ HOLEMÝ		
VYPRACOVAL	ING. ONDŘEJ HOLEMÝ		
KONTROLOVAL	ING. JIŘÍ ŠRUBAŘ		
NÁZEV STAVBY	<b>D35 STARÉ MĚSTO - MOHELNICE</b>		
NÁZEV OBJEKTU	<b>SO 763.1 - Protihluková stěna v km 7,920 - 8,050 vpravo</b>		
PŘÍLOHA	<b>Vzorové příčné řezy</b>	Č. PŘÍLOHY <b>763.1.3</b>	
DATUM	04/2020	FORMÁT	3xA4
MĚŘITKO	1:50	Č. ZAKÁZKY	19118
ÚČEL	<b>DŮR</b>		
Č. SOUPRAVY	Č. PŘÍLOHY		