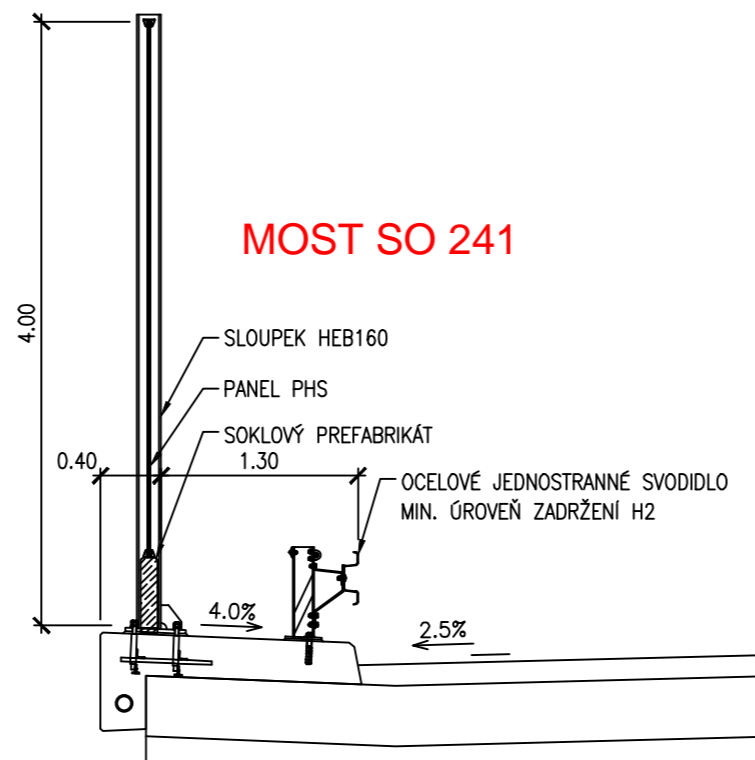
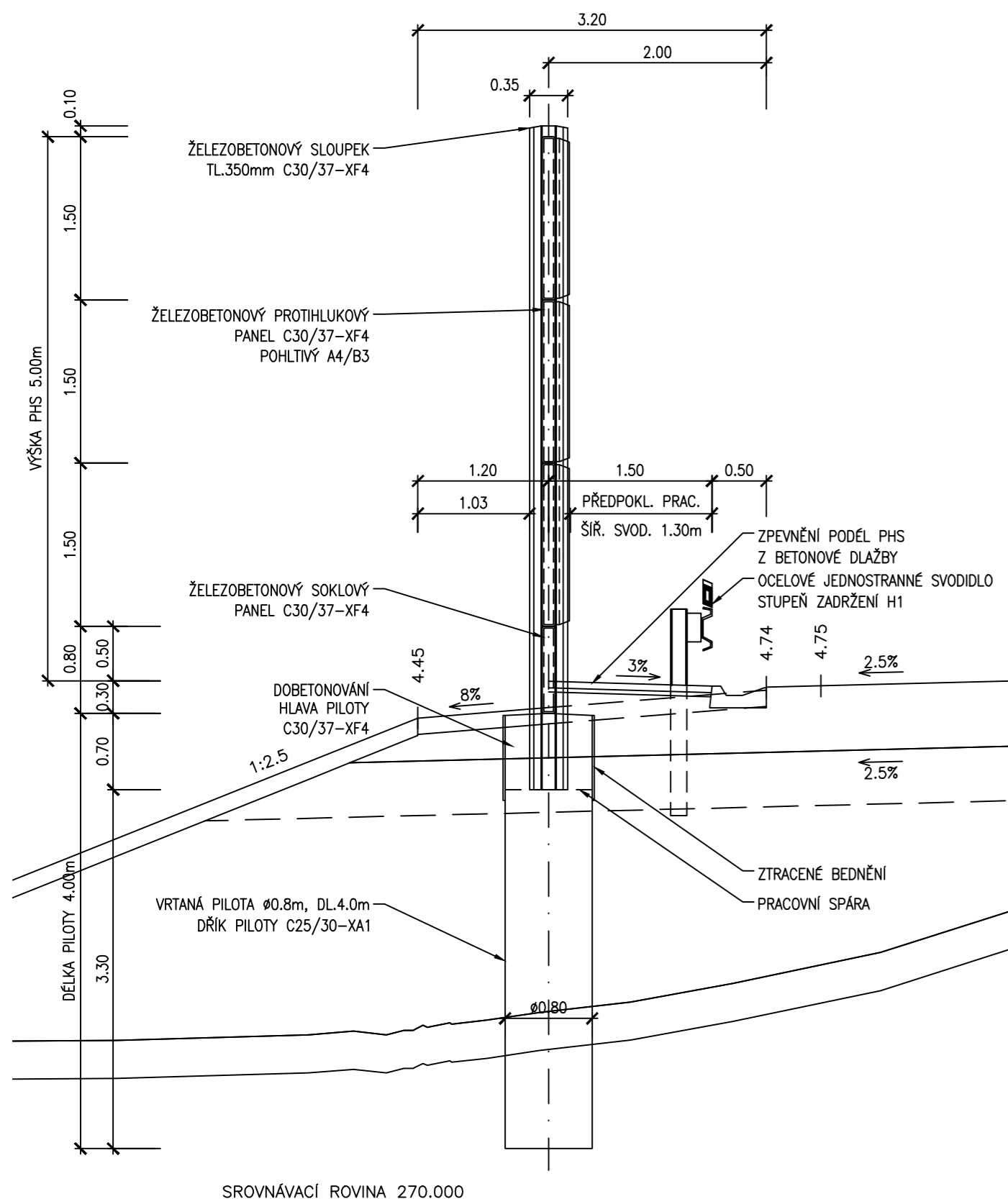


0.419103/16.460000




ČÁST D

Souřadnicový systém S-JTSK, Výškový systém Bpv

OBJEDNATEL PD	ŘEDITELSTVÍ SILNIC A DÁLNIC Na Pankráci 546/56 140 00 Praha 40 IČO: 659 93 390
	
Číslo smlouvy: 14PT-000556	

ZHOTOVITEL PD	SUDOP GROUP_Velké projekty_RS	Zastoupené společností VPÚ DECO PRAHA a.s. Podbabská 1014/20 160 00 Praha 6 IČO:601 93 280
		
HLAVNÍ INŽENÝR PROJEKTU		ING. JAN HRACHOVEC

VEDOUcí PROJEKTANT	ING. MARTIN ŘEHULKA	 PROJEKČNÍ KANCELÁŘ PRIS spol. s r. o. OSOVÁ 20, 625 00 BRNO														
ZODPOVĚDNÝ PROJEKTANT	ING. ONDŘEJ HOLEMÝ															
VYPRACOVAL	ING. ONDŘEJ HOLEMÝ															
KONTROLOVAL	ING. JIŘÍ ŠRUBAŘ															
NÁZEV STAVBY	D35 STARÉ MĚSTO - MOHELNICE															
NÁZEV OBJEKTU	SO 771 - Protihluková stěna podél SO 125 vlevo															
PŘÍLOHA	Vzorové příčné řezy	<table border="1"> <tr> <td>DATUM</td> <td>04/2020</td> </tr> <tr> <td>FORMÁT</td> <td>3xA4</td> </tr> <tr> <td>MĚŘITKO</td> <td>1:50</td> </tr> <tr> <td>Č. ZAKÁZKY</td> <td>19118</td> </tr> <tr> <td>ÚČEL</td> <td>DŮR</td> </tr> <tr> <td>Č. SOUPRAVY</td> <td>Č. PŘÍLOHY</td> </tr> <tr> <td></td> <td>771.3</td> </tr> </table>	DATUM	04/2020	FORMÁT	3xA4	MĚŘITKO	1:50	Č. ZAKÁZKY	19118	ÚČEL	DŮR	Č. SOUPRAVY	Č. PŘÍLOHY		771.3
DATUM	04/2020															
FORMÁT	3xA4															
MĚŘITKO	1:50															
Č. ZAKÁZKY	19118															
ÚČEL	DŮR															
Č. SOUPRAVY	Č. PŘÍLOHY															
	771.3															