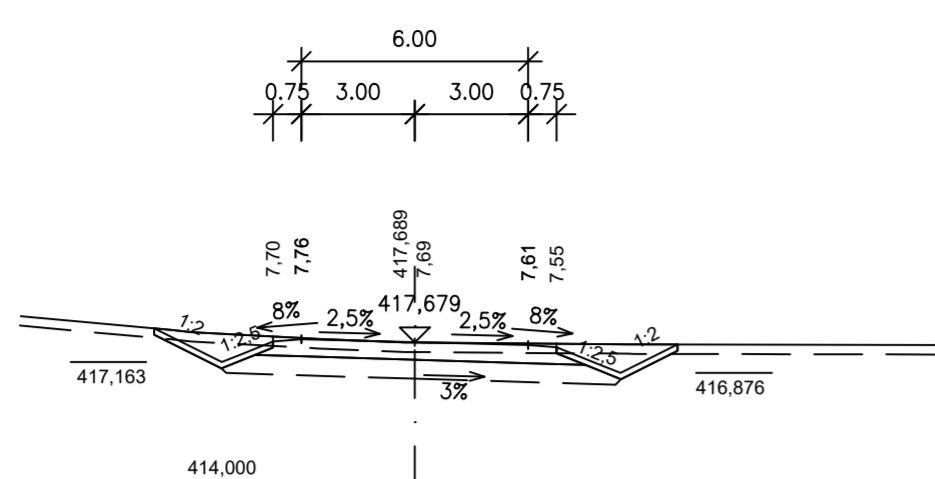
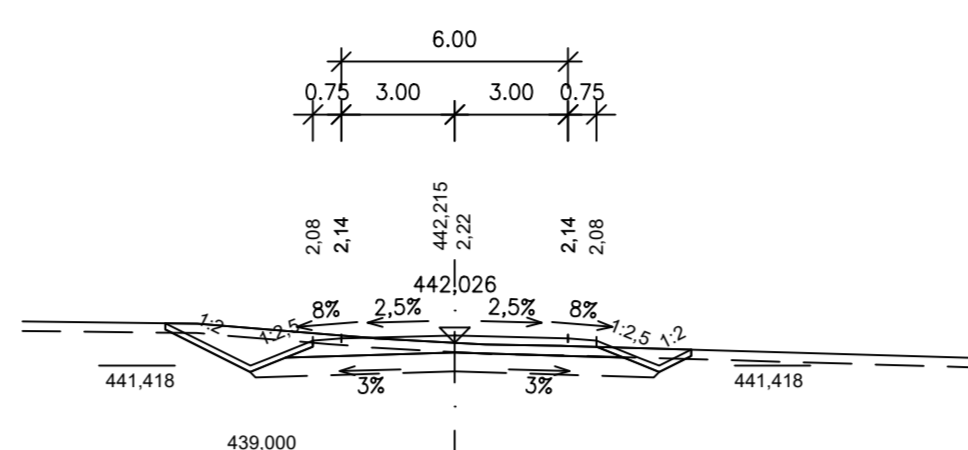


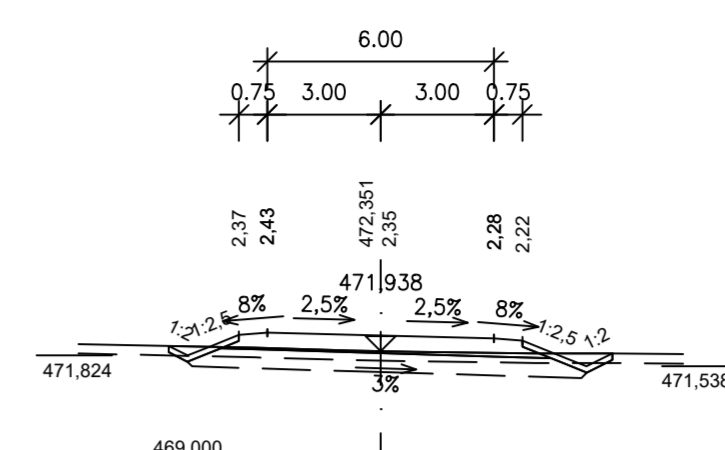
0,100000



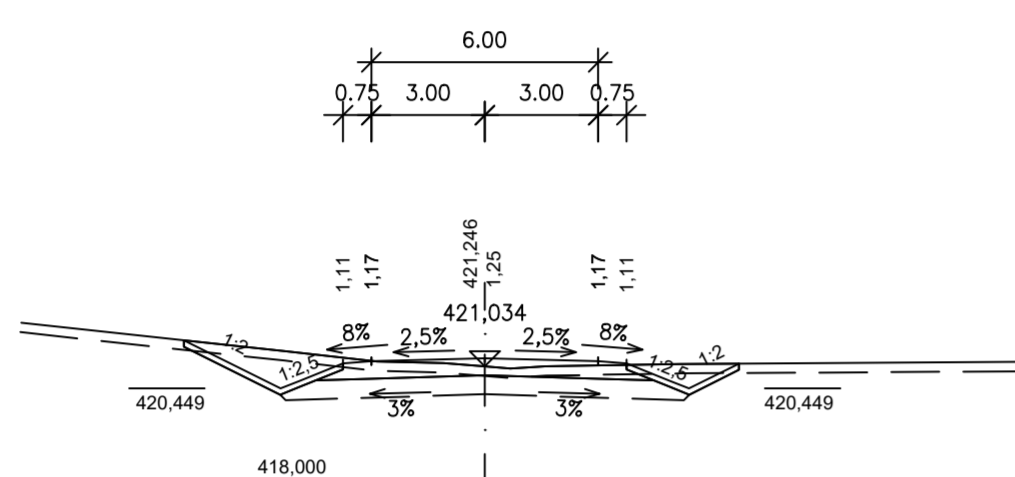
0,600000



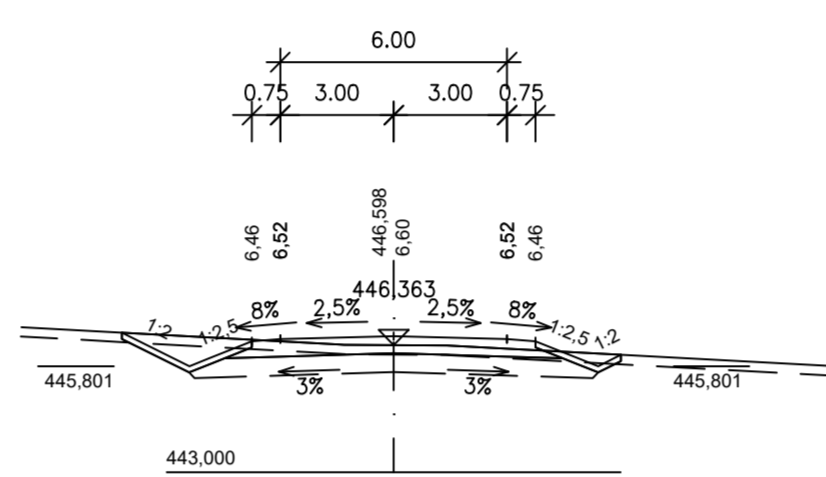
1,100000



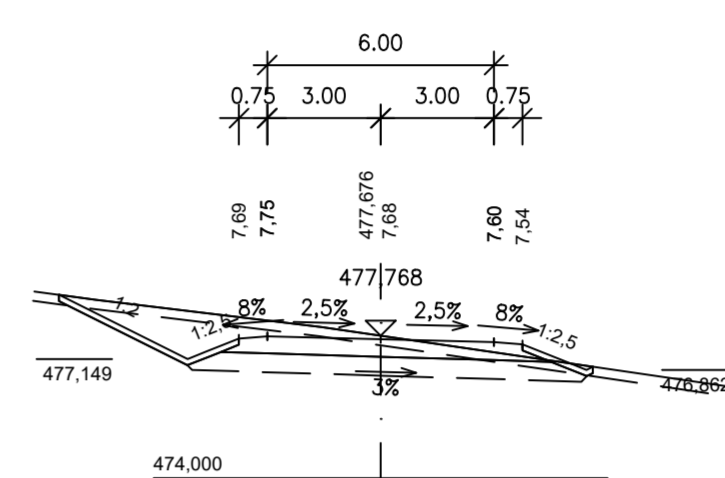
0,200000



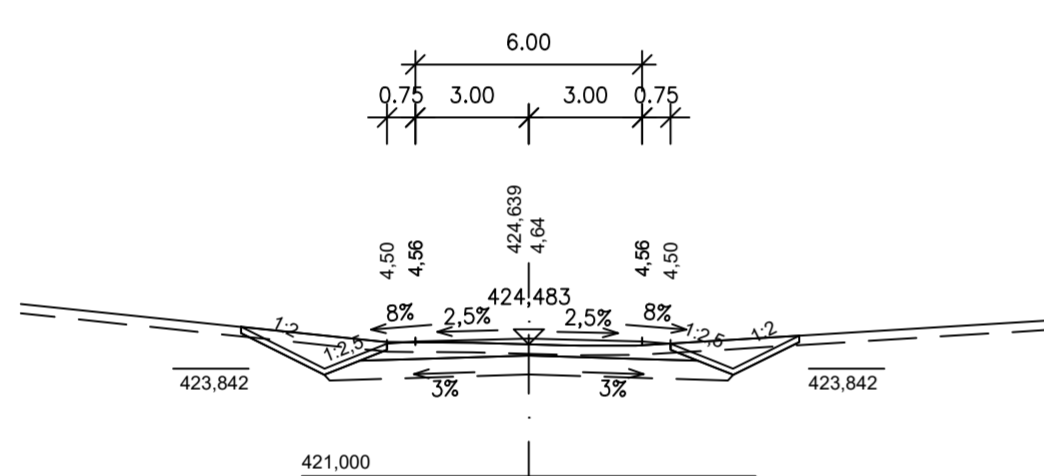
0,700000



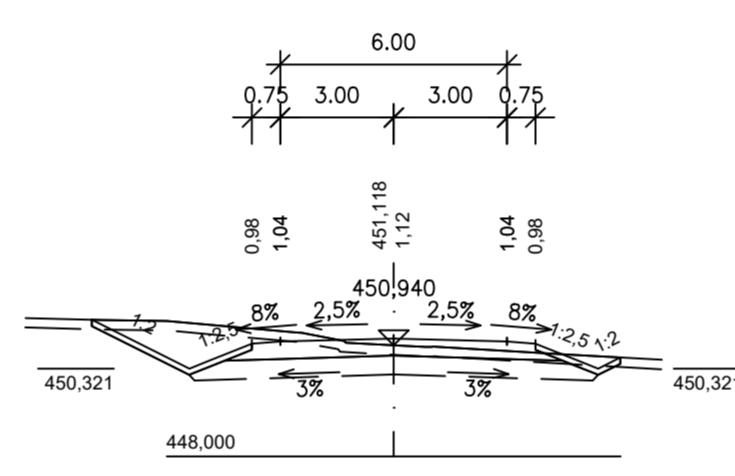
1,200000



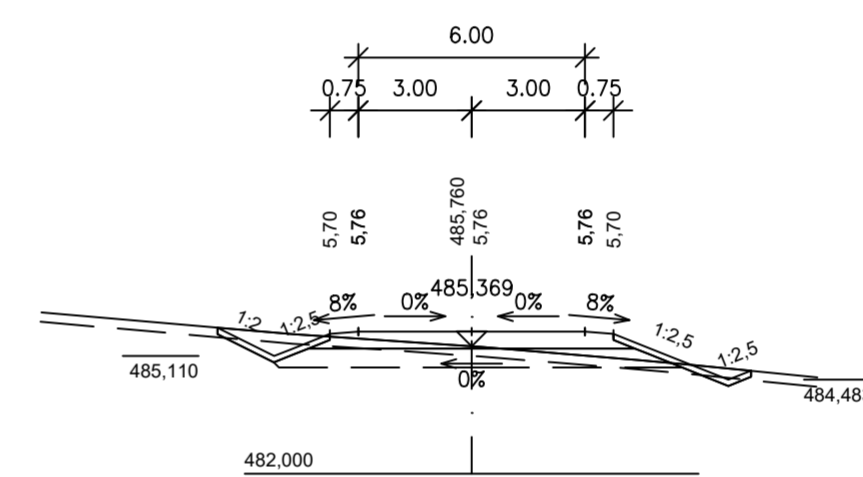
0,300000



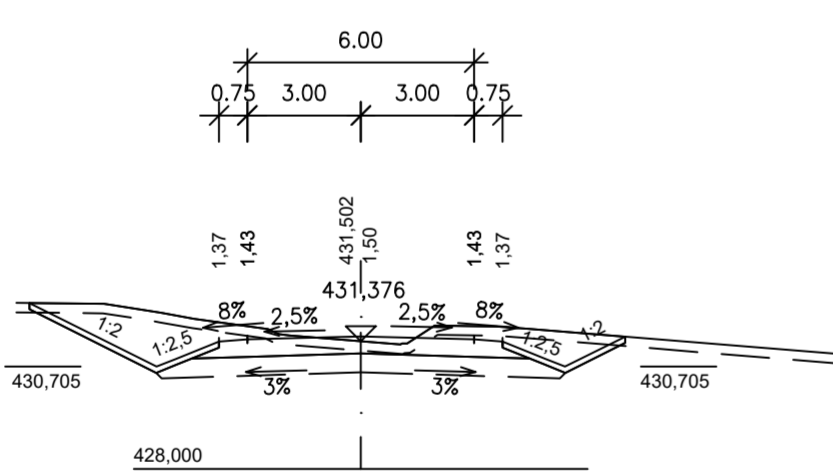
0,800000



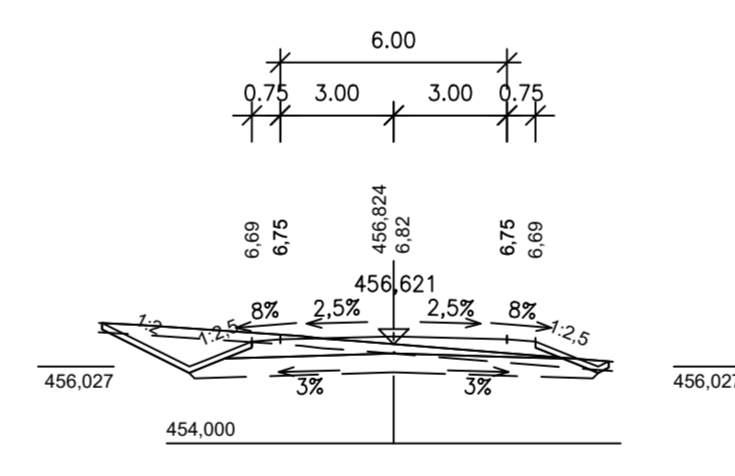
1,300000



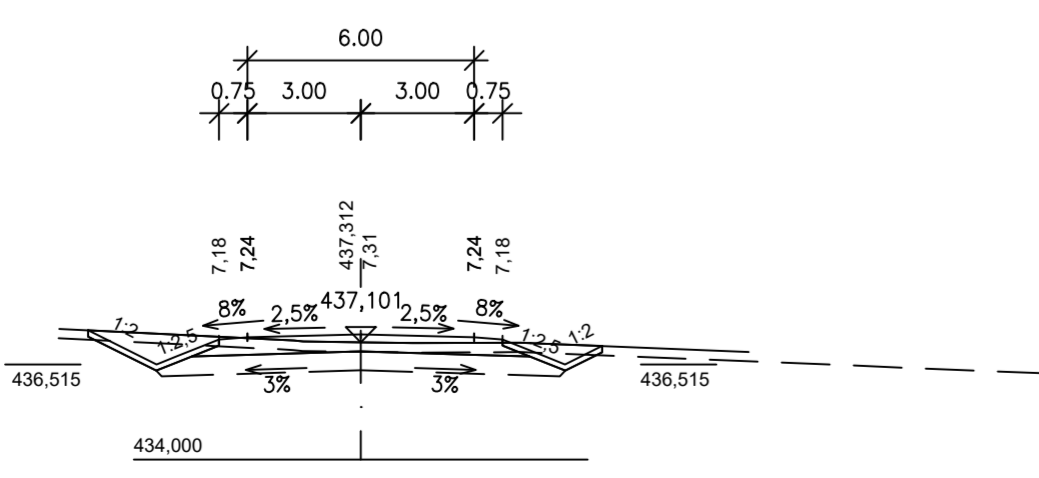
0,400000



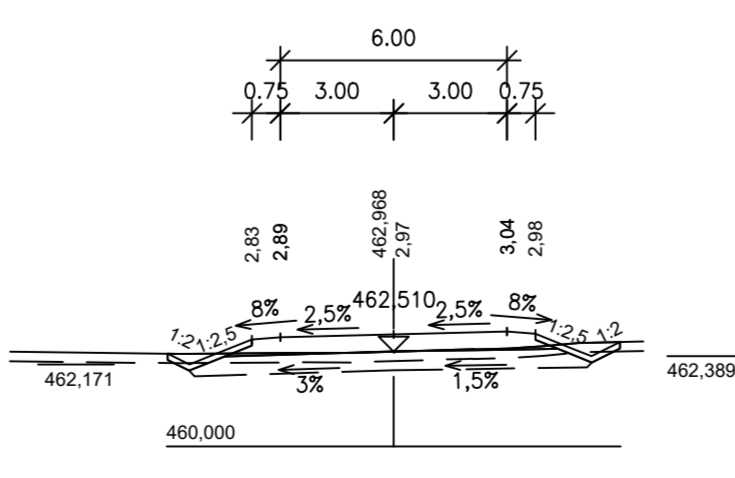
0,900000



0,500000



1,000000




ČÁST D

VÝŠKOVÝ SYSTÉM Bp

SOUŘADNICOVÝ SYSTÉM S-JTSK

OBJEDNATEL PD	ŘEDITELSTVÍ SILNIC A DÁLNIC Na Pankráci 546/56 140 00 Praha 40 IČO: 659 93 390 Číslo smlouvy: 14PT-000556
	

ZHOTOVITEL PD	SUDOP GROUP_Velké projekty_RS Zastoupené společností PUDIS a.s. Podbabská 1014/20 160 00 Praha 6 IČO: 452 72 891
	
HLAVNÍ INŽENÝR PROJEKTU	
ING. JAN HRACHOVEC	

PROJEKTOVÁ, PRŮZKUMNÁ A KONZULTAČNÍ ORGANIZACE				
tel.: +420 267 004 111 PUDIS a.s., PODBABSKÁ 1014/20, 160 00 PRAHA 6 info@pudis.cz www.pudis.cz				
PROJEKTANT	VYPRACOVAL	KONTROLA	HIP	STŘEDISKO SILNIC A DÁLNIC II.
Ing. Martin KARDA	Ing. Martin KARDA	Ing. Jan HRACHOVEC	Ing. Jan HRACHOVEC	ČÍSLO ZAKÁZKY 1-0603-00/10
ARCE D35 STARÉ MĚSTO – MOHELNICE, DŮR, IČ vč. zaměření ČÁST D.1 STAVEBNÍ ČÁST, D.1.1 OBJEKTY POZEMNÍCH KOMUNIKACÍ SO 116 – PŘÍSTUPOVÁ KOMUNIKACE K PARDUBICKÉMU PORTÁLU TUNELU				DOKUMENTACE DŮR
				MĚŘÍTKO 1:200
				DATUM 04.2020
				POČET FORMÁTŮ 6x44
OBSAH PŘÍLOHY				ČÍSLO PŘÍLOHY 116.5
CHARAKTERISTICKÉ PŘÍČNÉ ŘEZY				ČÍSLO KOPIE
				KÓD
DOKUMENT LZE UŽÍVAT POUZE VE SMYSLU PŘÍSLUŠNÉ SMLOUVY O DÍLO, VYKRES, ČI JEHO ČÁSTI, MŮŽE BÝT KOPÍROVÁN NEBO JINÝM ZPŮSOBEM ROZŠŘŮVÁN POUZE PO PŘEDCHOZÍM SOHLASÍ PUDIS a.s.				