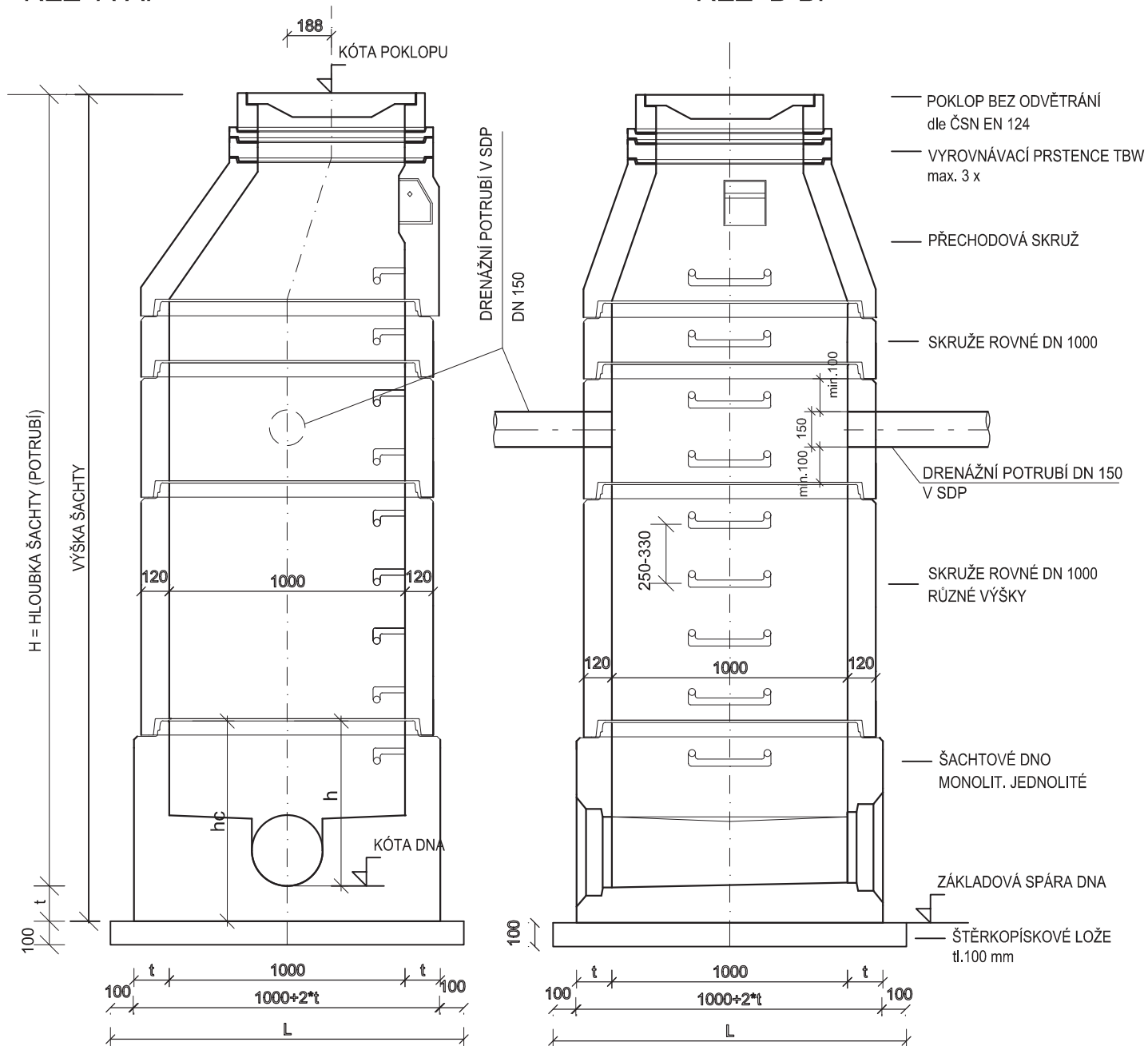


TYPOVÁ VSTUPNÍ KANALIZAČNÍ ŠACHTA NA POTRUBÍ DN 300 - DN 600

M 1:25

ŘEZ A-A:

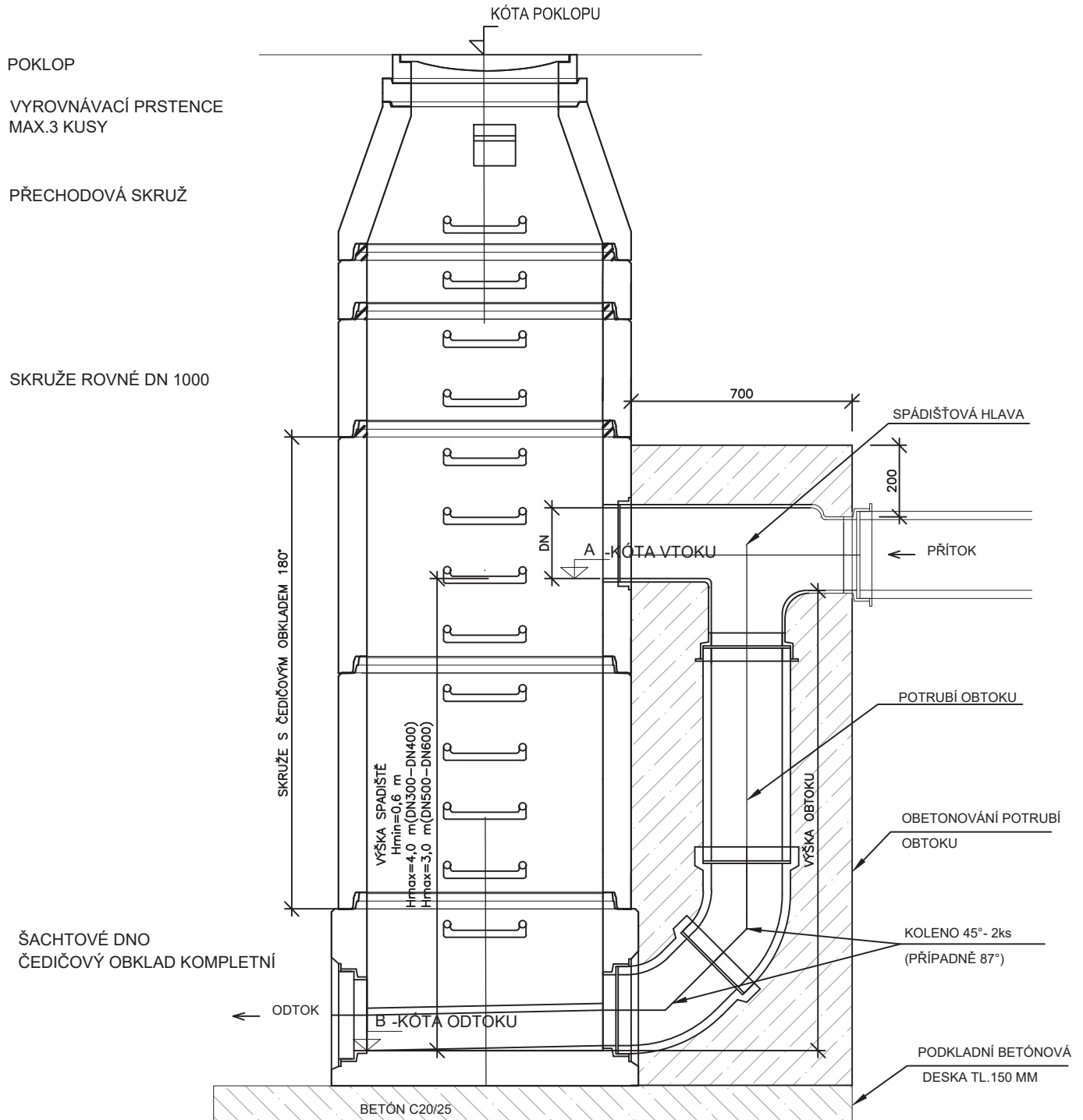
ŘEZ B-B:



t - TLOUŠŤKA DNA

SPÁDOVÁ ŠACHTA NA POTRUBÍ DN 300 - DN 600

M= 1:25

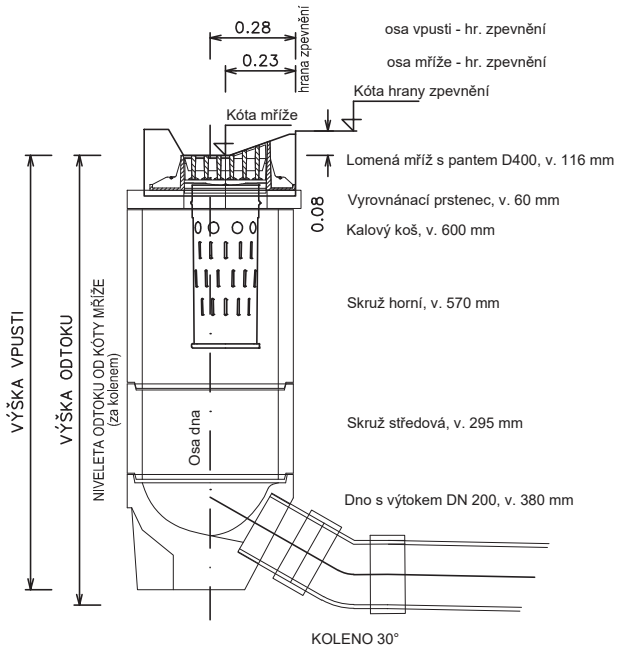


VPUSTI

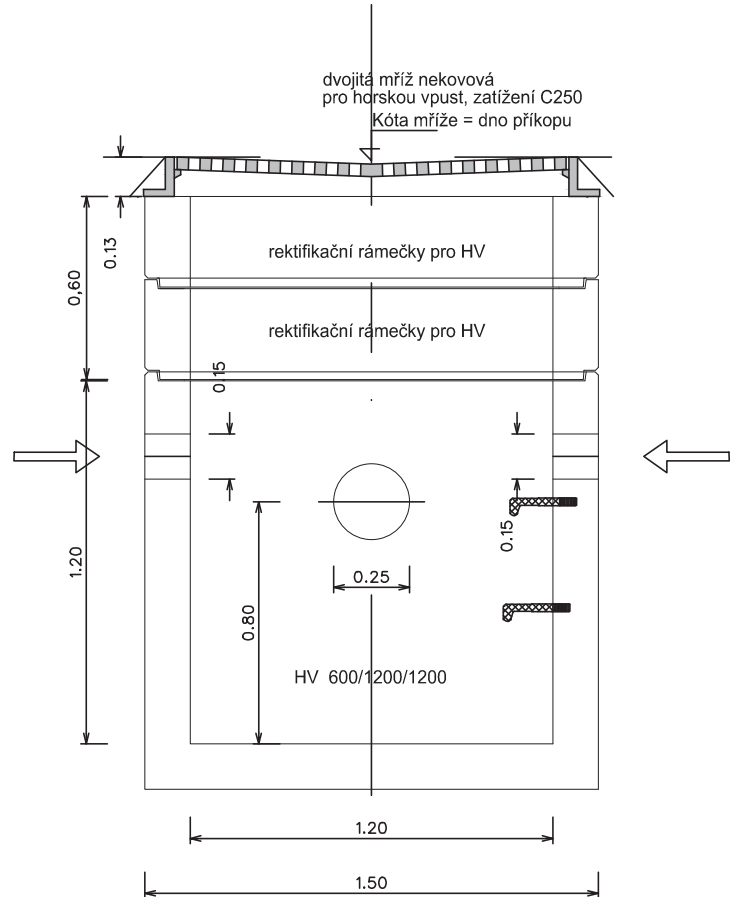
M= 1:25

TYPOVÁ SESTAVA ULIČNÍ VPUSTI

ZÁKLADNÍ SESTAVA



TYPOVÁ SESTAVA HORSKÉ VPUSTI



TYPOVÁ SESTAVA ŠTĚRBINOVÉ VPUSTI

ZÁKLADNÍ SESTAVA

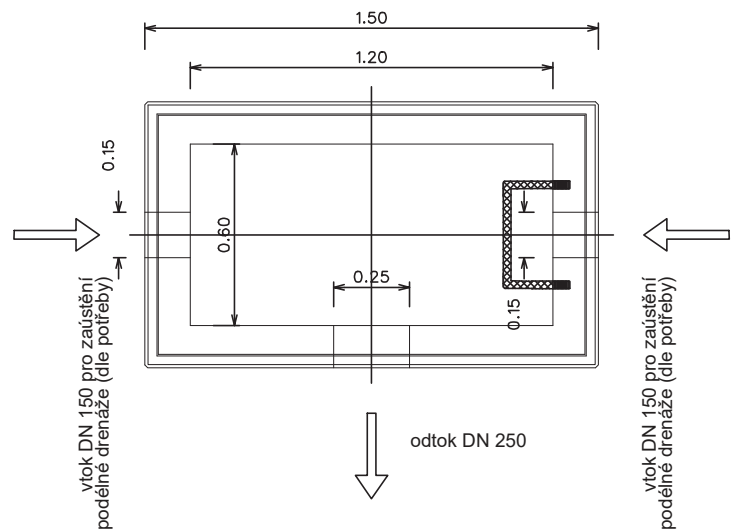
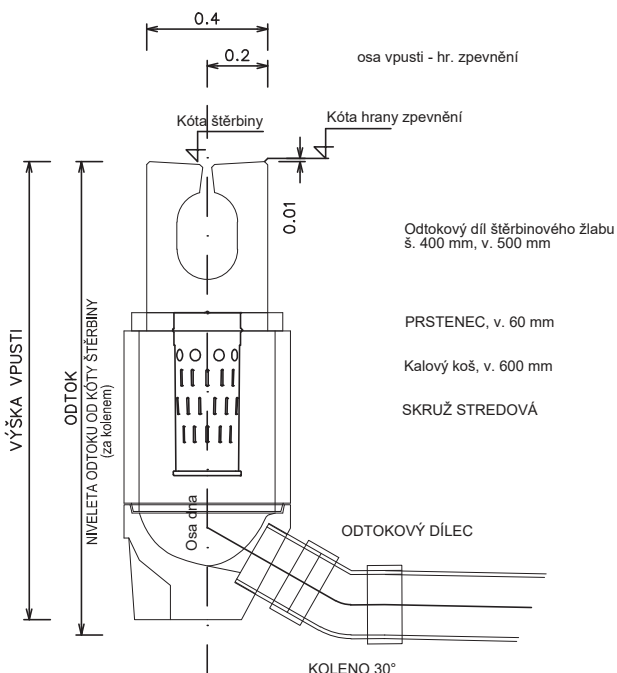
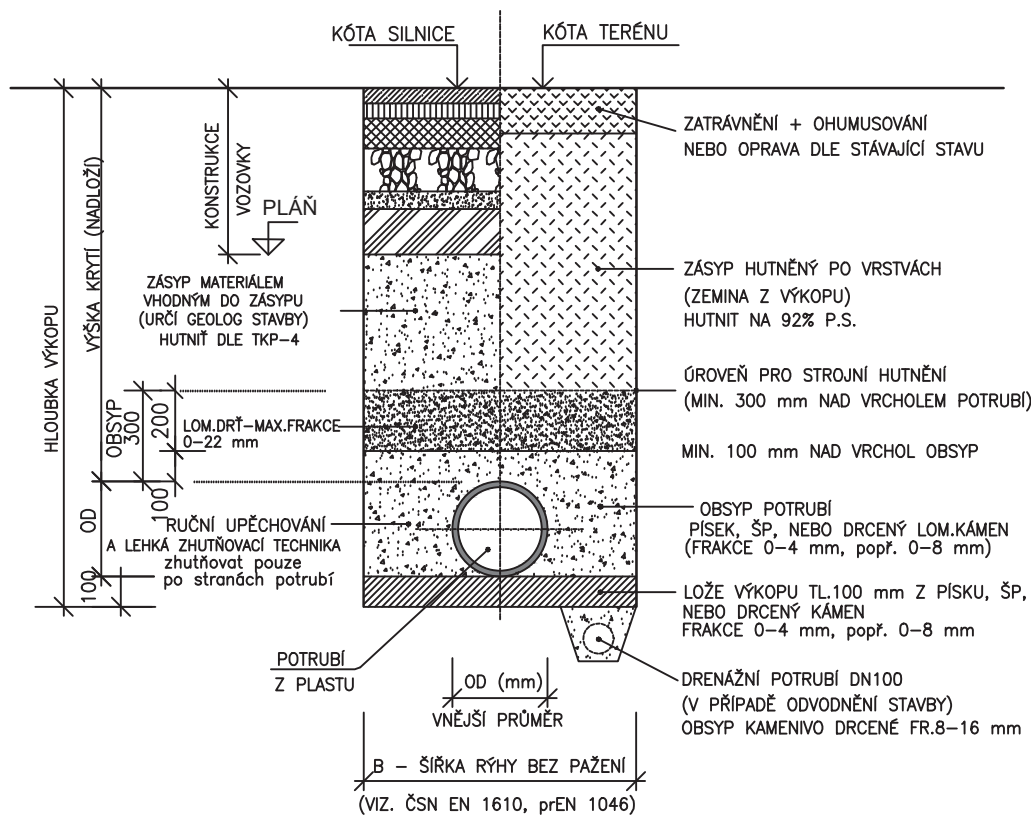


SCHÉMA ULOŽENÍ POTRUBÍ Z PLASTU bez spodní vody

SCHÉMA ULOŽENÍ POTRUBÍ Z PLASTU spodní voda

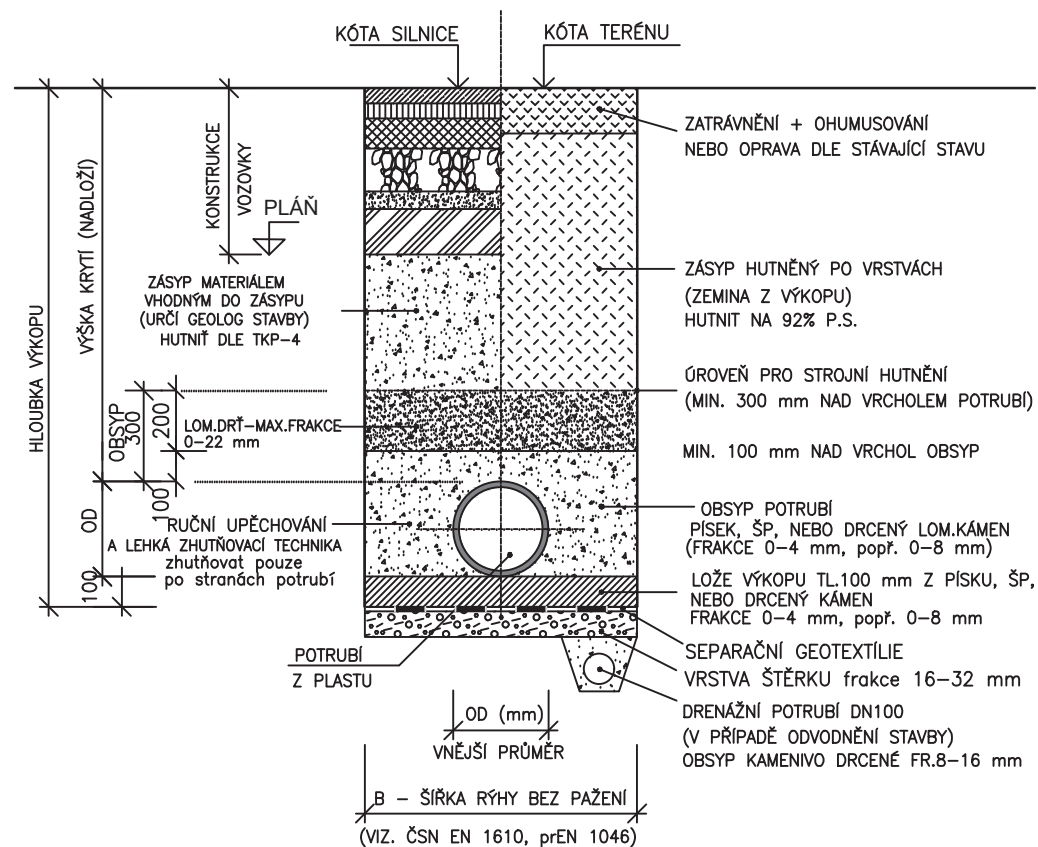
a) V KOMUNIKACI

b) VE VOLNÉM TERÉNU

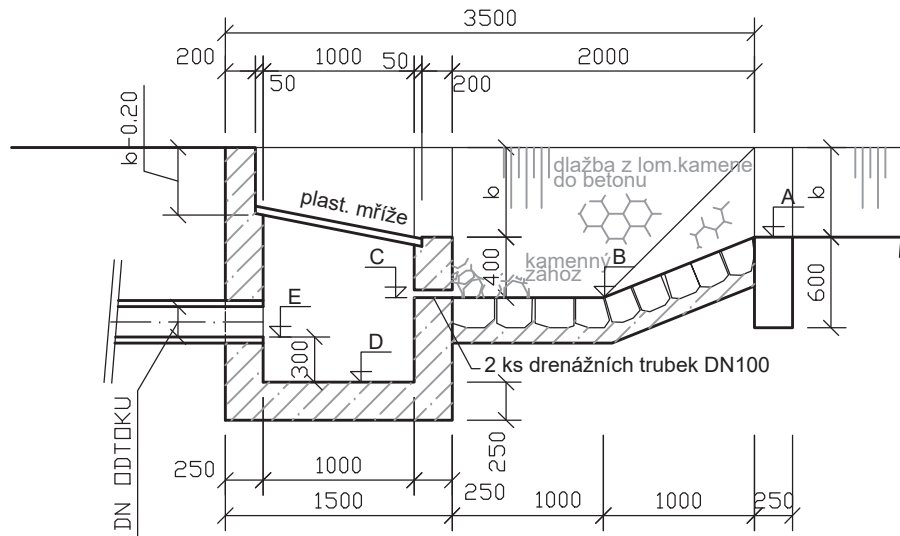


a) V KOMUNIKACI

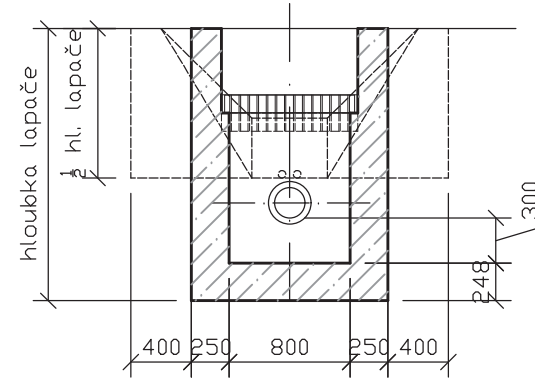
b) VE VOLNÉM TERÉNU



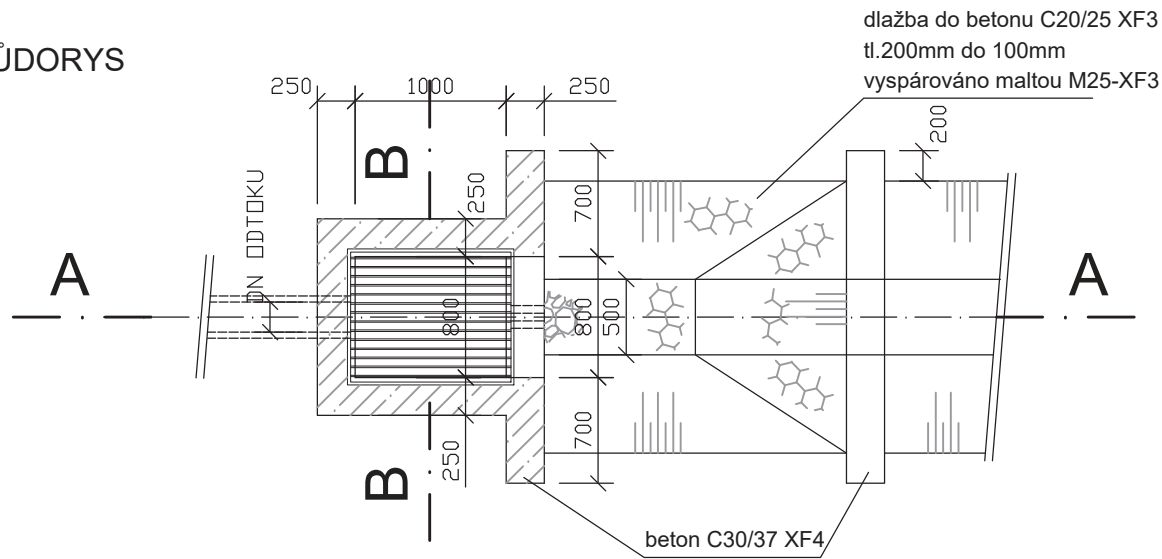
ŘEZ A-A



ŘEZ B-B



PŮDORYS



LPAČ SPLAVENIN M1:50