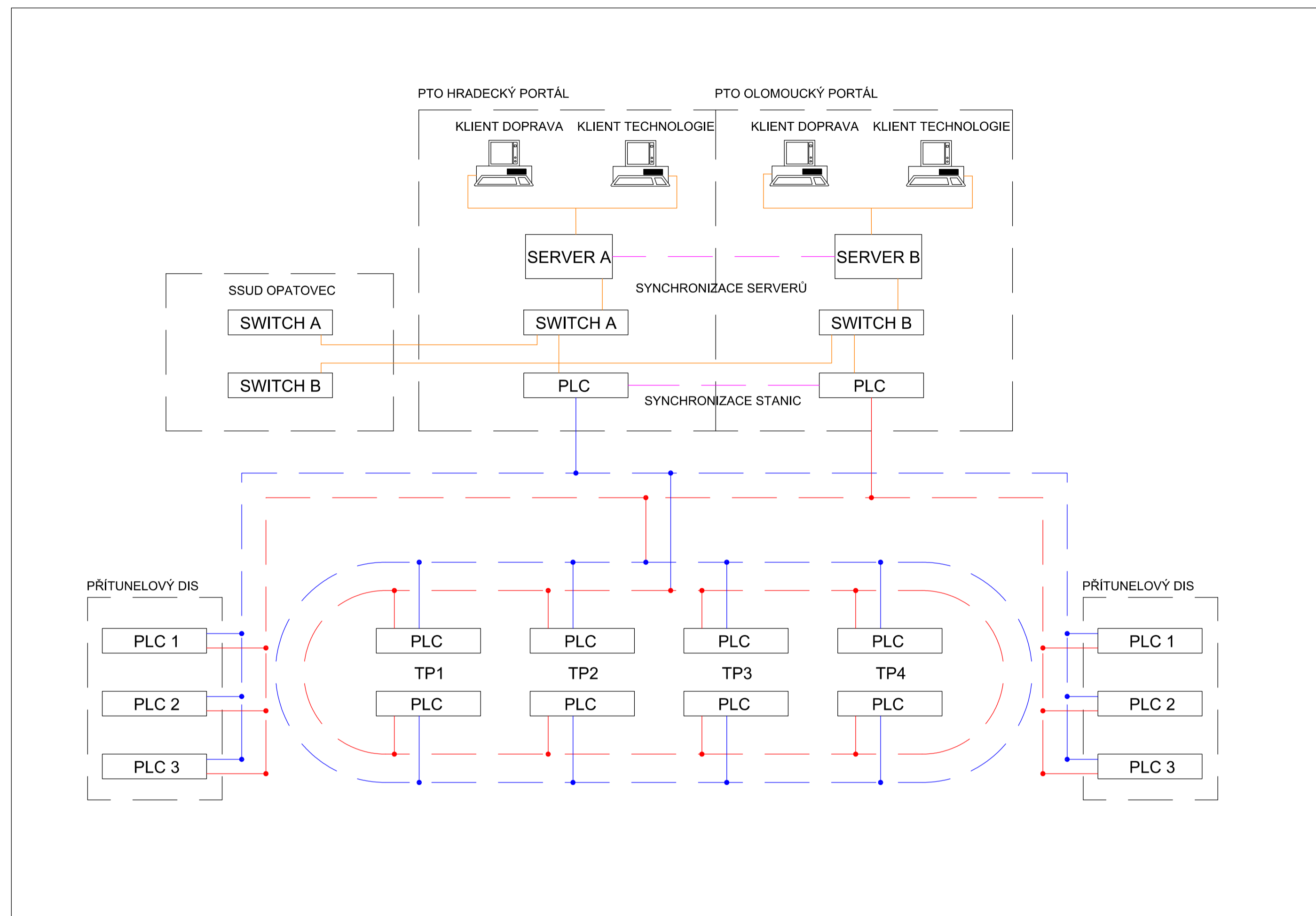


BLOKOVÉ SCHÉMA - ŘÍDICÍ SYSTÉM A TUNELOVÝ ROZHLAS

PS601.80 ŘÍDICÍ SYSTÉM



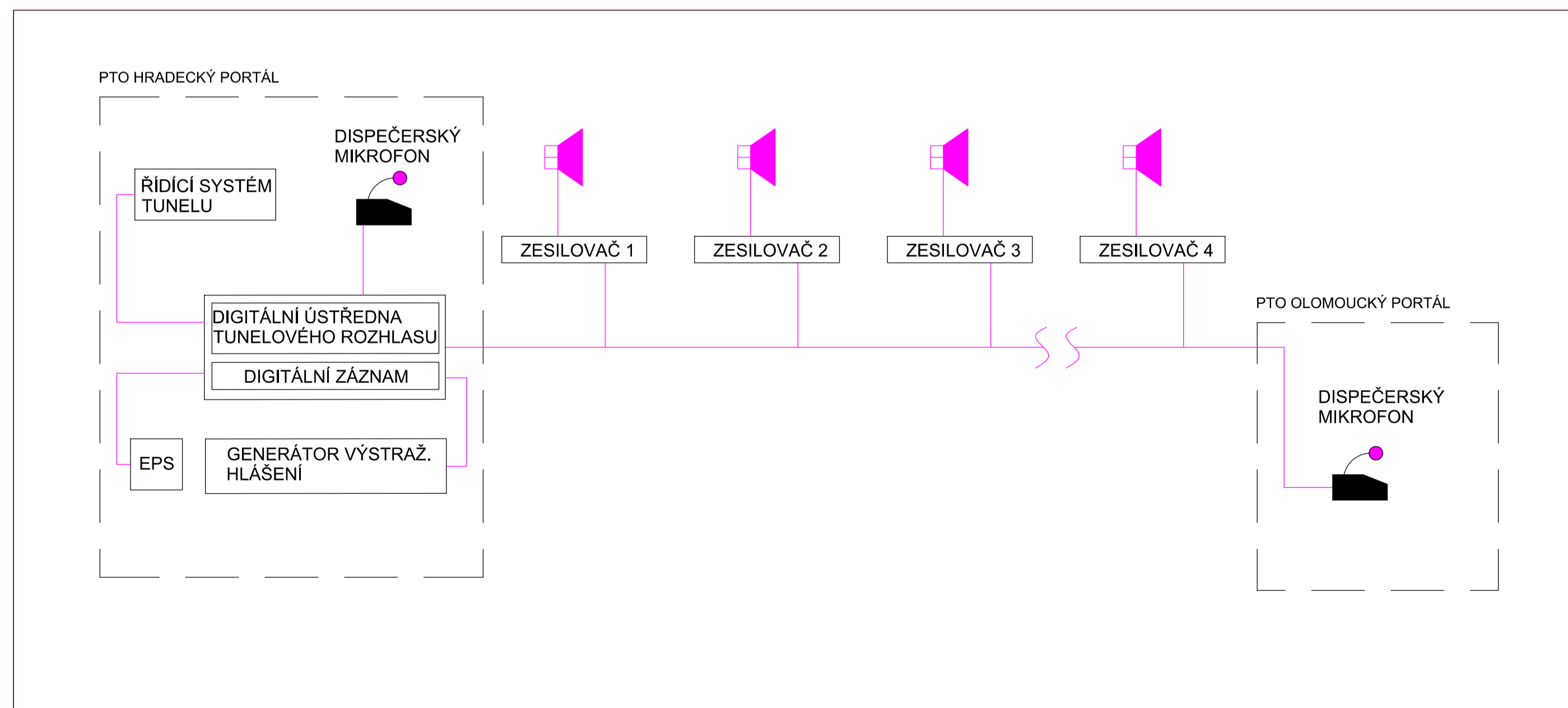
LEGENDA:

- BUS A
- BUS B
- OPTICKÁ SÍŤ
- SYNCHRONIZACE
- REPRODUKTOR
- OPTICKÝ KABEL

POZNÁMKA:

VEŠKERÉ KÓTY JSOU POUZE ORIENTAČNÍ A BUDOU UPŘESNĚNY V DALŠÍCH STUPNÍCH PROJEKTOVÉ DOKUMENTACE. TATO PŘÍLOHA NESLOUŽÍ JAKO REALIZAČNÍ DOKUMENTACE

PS601.78 TUNELOVÝ ROZHLAS



ČÁST D

VÝŠKOVÝ SYSTÉM Bpv

SOUŘADNICOVÝ SYSTÉM S-JTSC

OBJEDNATEL PD	ŘEDITELSTVÍ SILNIC A DÁLNIC Na Pankráci 546/56 140 00 Praha 40 IČO: 659 93 390
	Číslo smlouvy: 14PT-000556

ZHOTOVITEL PD	SUDOP GROUP_Velké projekty_RS VPU DOPRAVOVÝ PROJEKT BRNO VPU DECO PRAHA a.s. PUDIS SUDOP PRAHA	Zastoupené společnosti VPU DECO PRAHA a.s. Podbabská 1014/20 160 00 Praha 6 IČO: 601 93 280
HLAVNÍ INŽENÝR PROJEKTU	ING. JAN HRACHOVEC	

PORADENSKÉ, KONZULTAČNÍ, PROJEKČNÍ A INŽENÝRSKÉ SLUŽBY ALMAPRO, s.r.o., Příběžná 1108/77, 100 00 Praha 10 – Strašnice IČ: 228150134 www.almapro.cz				ALMAPRO, s.r.o. Příběžná 77, Praha 10	
PROJEKTANT	VYPRACOVAL	KONTROLA	HIP	ATELIÉR DOPRAVNÍCH STAVEB	
Ing. Jiří Kopecký	Ing. Jan Hrachovec	Ing. Martin Kučera	Ing. Jan Hrachovec	ČÍSLO ZAKÁZKY	1-0603-00/10
AKCE	D35 STARÉ MĚSTO – MOHELNICE, DŮR, IČ vč. zaměření			DOKUMENTACE	DŮR
ČÁST	D.2 TECHNOLOGICKÁ ČÁST – TUNEL MALETÍN			MĚŘITKO	1:1
OBJEKT	TUNEL MALETÍN			DATAUM	05.2020
OBSAH PŘÍLOHY	ČÍSLO PŘÍLOHY	POČET FORMÁTŮ	8 x A4	ČÍSLO KOPIE	
BLOKOVÉ SCHÉMA - ŘÍDICÍ SYSTÉM A TUNELOVÝ ROZHLAS	D.1.5	204			
DOKUMENTACE LZE UŽÍVAT POUZE VE SMYSLU PŘÍSLUŠNÉ SMLOUVY O DÍLO VÝKRES, O JEHO ČÁSTI, MŮŽE BYT KOPÍROVÁN NEBO JINAK PŘÍSLUŠNĚ ROZŠŘOVÁVÁN POUZE PO PŘEDCHOZÍM SOUHLASÍ VPU DECO PRAHA a.s.					