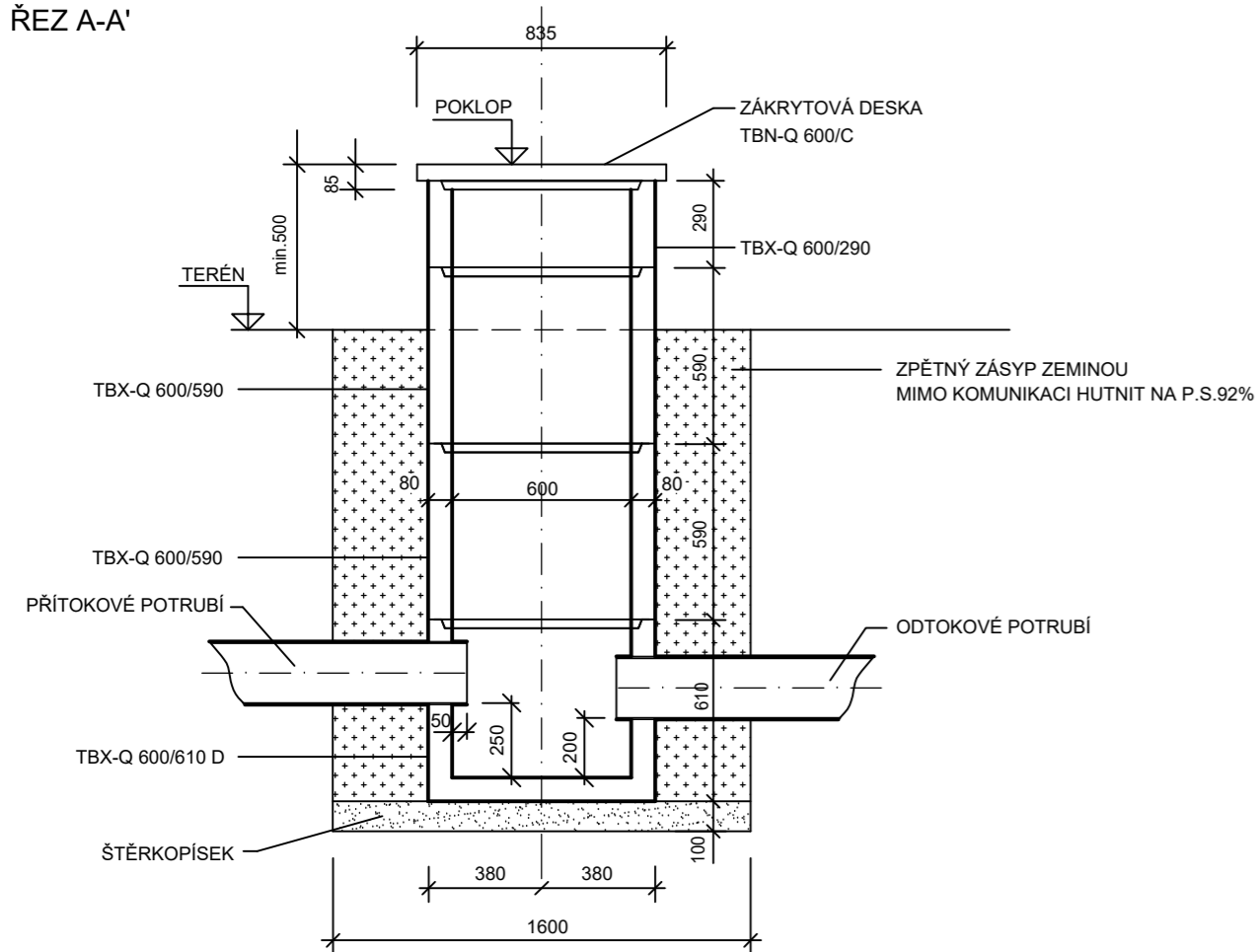


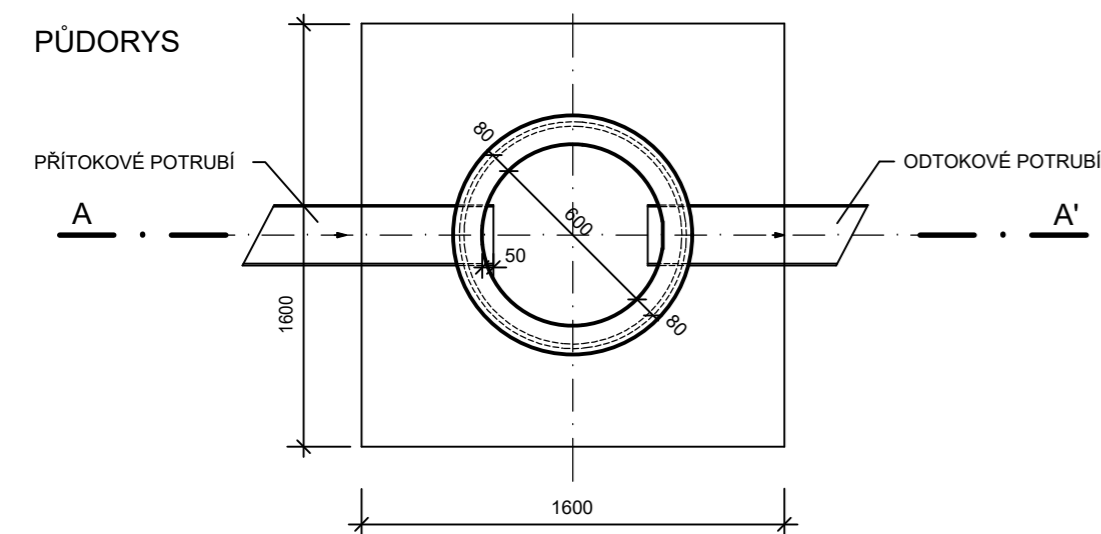
# DRENÁŽNÍ ŠACHTICE NADZEMNÍ (ŠN)

M 1:25

ŘEZ A-A'



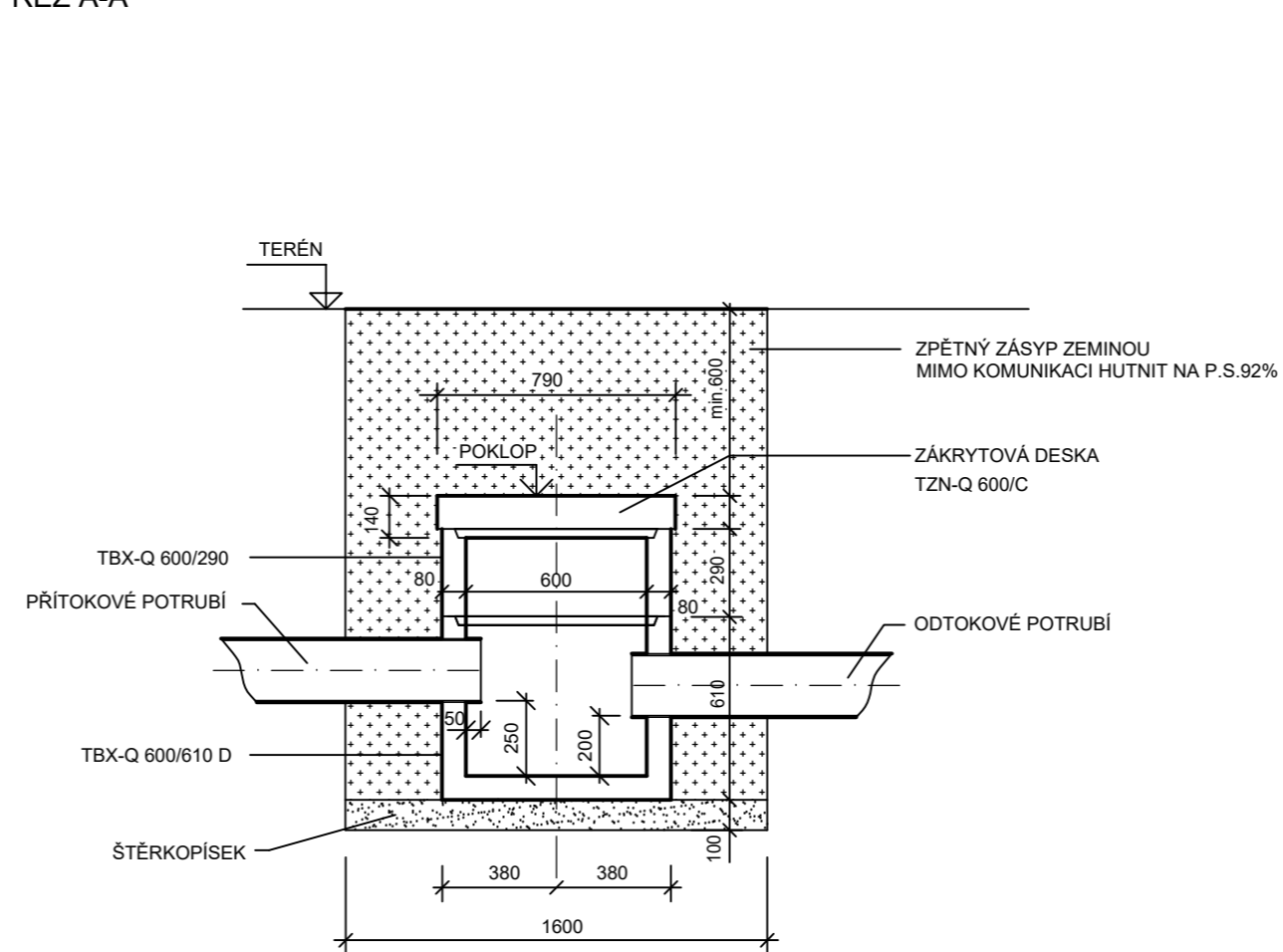
PŮDORYS



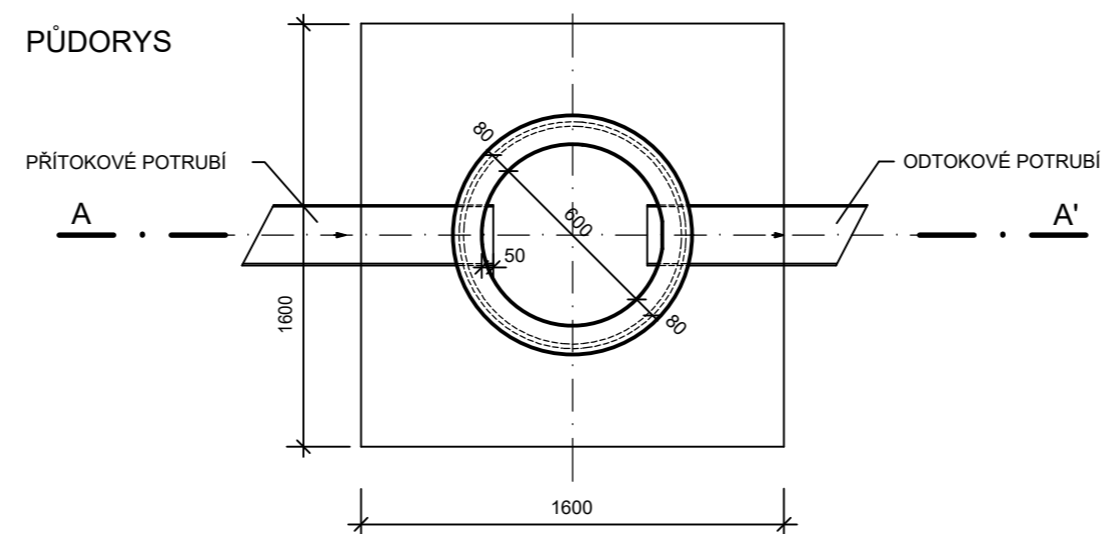
# DRENÁŽNÍ ŠACHTA PODZEMNÍ (ŠP)

M 1:25

ŘEZ A-A'



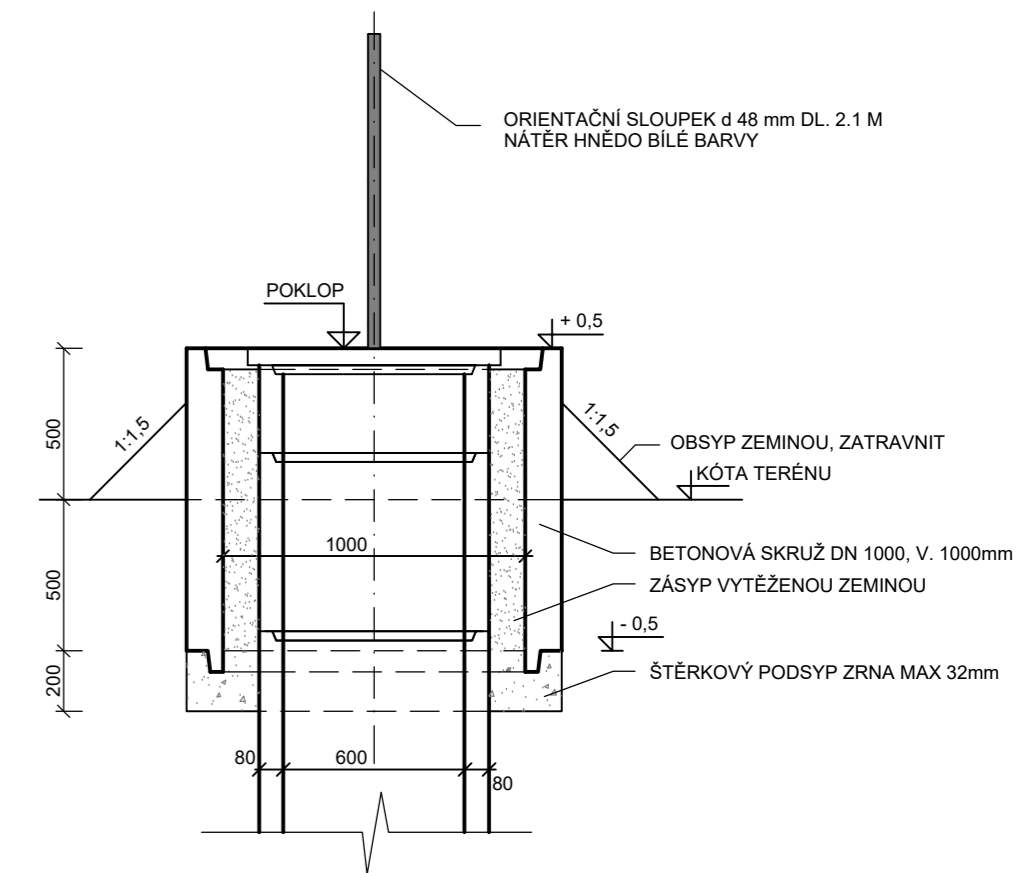
PŮDORYS



# OCHRANA ŠACHET V POLI

M 1:25

ŘEZ A-A



PŮDORYS

