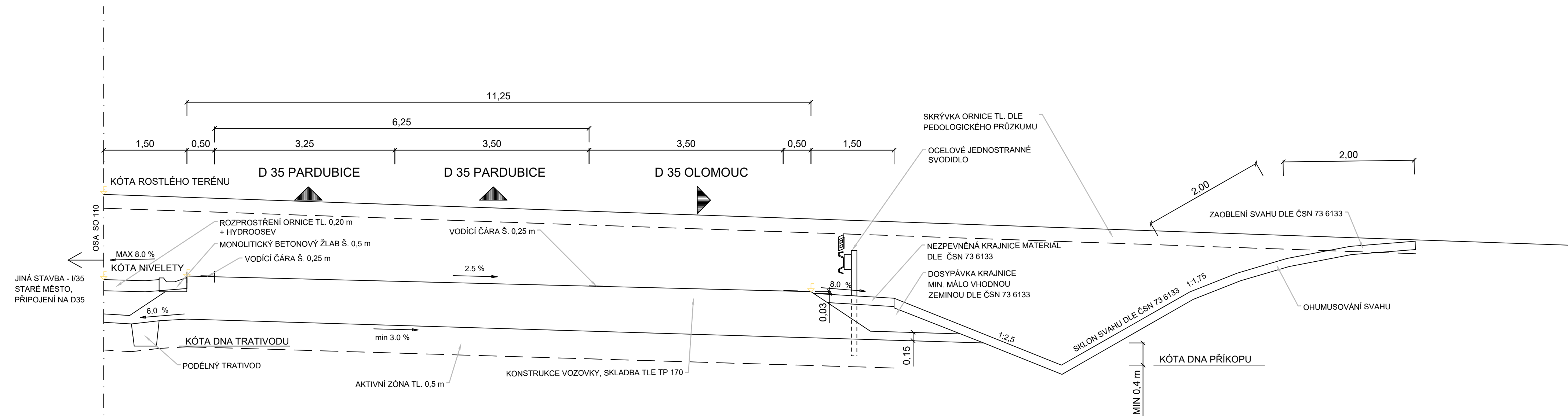


SMĚROVĚ ROZDĚLENÁ KOMUNIKACE  
S PŘÍDATNÝM PRUHEM PRO ODBOČENÍ VPRAVO

ZPEV. KRAJNICE.				ZPEV. KRAJNICE.	
STŘEDNÍ DĚLÍČÍ PÁS		JÍZDNÍ PRUH	JÍZDNÍ PRUH	JÍZDNÍ PRUH	NEZPEV. KRAJNICE



SROVNÁVACÍ ROVINA

ČÁST D

VÝŠKOVÝ SYSTÉM BpV

SOUŘADNICOVÝ SYSTÉM S-JTSK

OBJEDNATEL PD	ŘEDITELSTVÍ SILNIC A DÁLNIC Na Pankráci 546/56 140 00 Praha 40 IČO: 659 93 390
Číslo smlouvy: 14PT-000556	

ZHOTOVITEL PD	SUDOP GROUP_Velké projekty_RS Zastoupené společností PUDIS a.s. Podbabská 1014/20 160 00 Praha 6 IČO:452 72 891
HLAVNÍ INŽENÝR PROJEKTU ING. JAN HRACHOVEC	

PROJEKTOVÁ, PRŮZKUMNÁ A KONZULTAČNÍ ORGANIZACE tel.: +420 267 004 111 PUDIS a.s., PODBABSKÁ 1014/20, 160 00 PRAHA 6 info@pudis.cz www.pudis.cz				
PROJEKTANT Ing. Martin KARDA	VYPRACOVAL Ing. Martin KARDA	KONTROLA Ing. Jan HRACHOVEC	HIP Ing. Jan HRACHOVEC	
AKCE D35 STARÉ MĚSTO – MOHELNICE, DŮR, IČ vč. zaměření				STŘEDISKO SILNIC A DÁLNIC II.
ČÁST D.1 STAVEBNÍ ČÁST, D.1.1 OBJEKTY POZEMNÍCH KOMUNIKACÍ				ČÍSLO ZAKÁZKY 1-0603-00/10
SO 104 – ÚPRAVA PŘIVADĚČE I/35				DOKUMENTACE DŮR
				MĚŘÍTKO 1:50
				DATUM 04.2020
				POČET FORMÁTŮ 4x4
OBSAH PŘÍLOH VZOROVÉ PŘÍČNÉ ŘEZY				ČÍSLO PŘÍLOHY 104.4
				ČÍSLO KOPIE
				KÓD
DOKUMENTACI LZE UŽÍVAT POUZE VE SMYSLU PŘÍSLUŠNÉ SMLOUVY O DÍLO, VÝKRES, G JEDHO ČÁST, MŮŽE BÝT KOPÍROVÁN NEBO JINÝM ZPŮSOBEM ROZŠÍŘOVÁN POUZE PO PŘEDCHOZÍM SOUHLASÍ PUDIS a.s.				