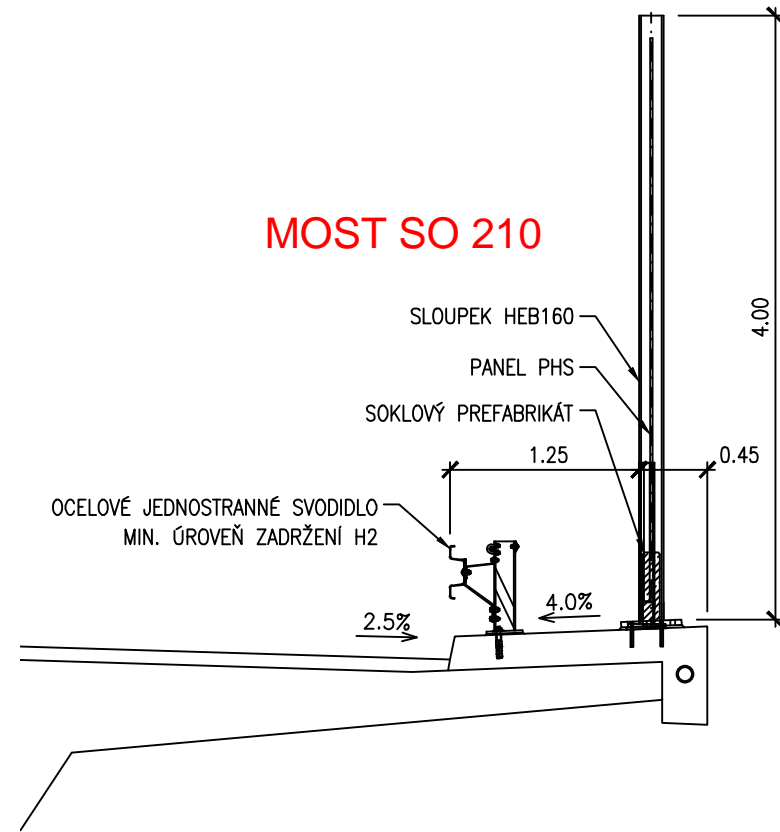


MOST SO 210



ČÁST D

Souřadnicový systém S-JTSK, Výškový systém Bpv

OBJEDNATEL PD

ŘEDITELSTVÍ SILNIC A DÁLNIC
Na Pankráci 546/56
140 00 Praha 40
IČO: 659 93 390

Číslo smlouvy: 14PT-000556

ZHOTOVITEL PD

SUDOP GROUP_Velké projekty_RS

VPÚ
VPÚ DECO PRAHA a.s.

DOPRAVOPROJEKT BRNO

PUDIS

SUDOP PRAHA

Zastoupené společností
VPÚ DECO PRAHA a.s.
Podbabská 1014/20
160 00 Praha 6
IČO:601 93 280

HLAVNÍ INŽENÝR PROJEKTU

ING. JAN HRACHOVEC

VEDOUCÍ PROJEKTANT	ING. MARTIN ŘEHULKA	<p>PROJEKČNÍ KANCELÁŘ PRIS spol. s r. o. OSOVÁ 20, 625 00 BRNO</p>
ZODPOVĚDNÝ PROJEKTANT	ING. ONDŘEJ HOLEMÝ	
VYPRACOVAL	ING. ONDŘEJ HOLEMÝ	
KONTROLOVAL	ING. JIŘÍ ŠRUBAŘ	
NÁZEV STAVBY	<p>D35 STARÉ MĚSTO - MOHELNICE</p> <p>NÁZEV OBJEKTU SO 765.1 - Protihluková stěna v km 11,275 - 11,500 vpravo</p>	
DATUM	04/2020	
FORMÁT	3xA4	
MĚŘÍTKO	1:50	
Č. ZAKÁZKY	19118	
ÚČEL	DŮR	
PŘÍLOHA	Č. SOUPRAVY	Č. PŘÍLOHY
Vzorové příčné řezy		765.1.3