

Stavba:

Zhotovitel:

Specifikace stavební připravenosti

pro montáž domovní ČOV pro jednotlivé vlastníky dotčených nemovitostí

A. Požadavky na část elektro

1. přívod NN pro DČOV

- kabel CYKY dle platných norem (3Jx2,5) přivedený do místa instalace rozvodnice (stojanu)
 - 230V
 - kabel jištěn jističem 16B/1 s vypínací schopností 10kA
- v případě, že si majitel nemovitosti nebude přát osazení proudového chrániče do samostatné rozvodnice na fasádě domu, je nutné mít přívodní kabel k DČOV chráněný proudovým chráničem (typ 16B/1) instalovaným v elektrorozvaděči dané nemovitosti.
- revize přívodu

2. Možnosti osazení samostatné rozvodnice

- **Bez rozvodnice – příprava v elektrorozvaděči nemovitosti**
- **Rozvodnice uchycená na zdi**
 - přívod NN dle bodu a) vyveden na zdi objektu s rezervou 0,5 – 1,0 m v místě dle projektové dokumentace (min. výška spodní hrany rozvodnice 1000 - 1700 mm nad upraveným terénem)
- **Rozvodnice umístěná na nerezovém stojanu**
 - přívod NN dle bodu a) vyveden s rezervou cca 3,0 m v místě osazení stojanu (DČOV)
 - stojan je za příplatek dle aktuální cenové nabídky zhotovitele (6.500Kč + DPH)

B. Domovní ČOV

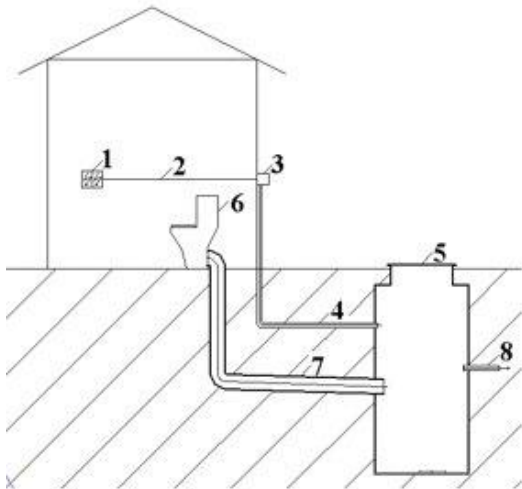
- velikost DČOV většinou o průměru 1,20 m, výkop min 1,70 x 1,70 m – hloubka dle přítoku – zajistí zhotovitel.
- protokol o zkoušce těsnosti stávajících přípojek
- zajistit možnost napuštění DČOV při osazení a pro odzkoušení funkčnosti po montáži technologie – zahradní hadice pro napuštění. Pro DČOV pro 5EO je obvykle potřeba cca 2 m³ vody, pro DČOV pro 8EO je obvykle třeba cca 3 m³ vody.

Vlastník nemovitosti zajistí přívod NN pro DČOV včetně revizní zprávy.

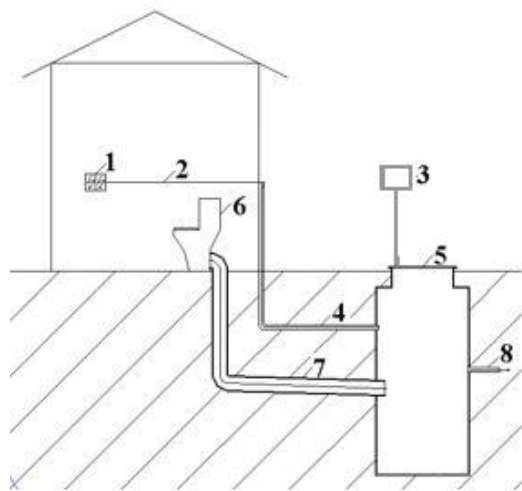
Kabel bude vyveden **do místa umístění rozvaděče ČOV, popř. na vnější obvod domu** (na stěně domu, nerez stojan) s rezervou délky min. 1 m.

Vlastník nemovitosti zajistí nalezení a odkrytí gravitační přípojky ČOV dle projektové dokumentace. Na pokyn investora vlastník zajistí odstavení stávajícího septiku / jímky včetně likvidace jeho / jejího obsahu těsně před instalací DČOV. V den instalace DČOV nebude moci vlastník nemovitosti používat kanalizaci ani produkovat odpadní vody. Zprovoznění ČOV se předpokládá na stejný den jako její instalace.

1) jednoduché schéma celého systému



1. Domovní rozvaděč
2. Přívod NN pro rozvodnici DČOV
3. Rozvodnice DČOV umístěna na stěně domu
4. Chránička kabelů
5. DČOV
6. WC (odpady)
7. Gravitační přípojka
8. odtok



1. Domovní rozvaděč
2. Přívod NN pro rozvodnici DČOV
3. Rozvodnice DČOV umístěna na nerez. stojanu
4. Chránička kabelů
5. DČOV
6. WC (odpady)
7. Gravitační přípojka
8. odtok

C. Ostatní požadavky na vlastníka dotčené nemovitosti

1. Vlastník je povinen vytýčit a označit veškeré inženýrské sítě a podzemní vedení v jeho majetku v místě prováděných zemních prací (přípojky elektro, vodovodní přípojka, stávající kanalizační potrubí,). V případě poškození podzemního vedení, které nebylo řádně vlastníkem označeno nenese za toto poškození odpovědnost zhotovitel a oprava bude provedena na náklady vlastníka nemovitosti.
2. V místě požadavku na osazení DČOV odkrýt stávající gravitační potrubí nebo jednoznačně určit a protokolárně zaznamenat hloubku a průměr gravitační přípojky z důvodu určení hloubky a následné dodávky DČOV. **Možnost standardní hloubka zaústění gravitační přípojky do DČOV je v hloubce od 0,4m do 1,2m pod terénem.**
3. Po ukončení všech prací na soukromých pozemcích ze strany zhotovitele bude předložen k podpisu protokol, jehož součástí bude i zápis o stávajících přípojkách vodovod, plyn, elektro (nedošlo k poškození v průběhu stavby).
4. Po dobu instalace DČOV nesmí vlastník nemovitosti produkovat odpadní vody, tedy nepoužívat WC, umyvadla, sprchy, pračky, myčky nádobí atp.
5. V případě prací v, nebo poblíž stávajících septiků a jímků ve vlastnictví majitele dotčené nemovitosti je vlastní povinnen zajistit jejich vyvezení 1 den před oznámeným započatím prací na instalaci DČOV.

Kontaktní osoby na zhotovitele stavby: